

Beta Consola

Pasul 1: Partea 2 este conectată la partea 1 cu ajutorul unei coltar

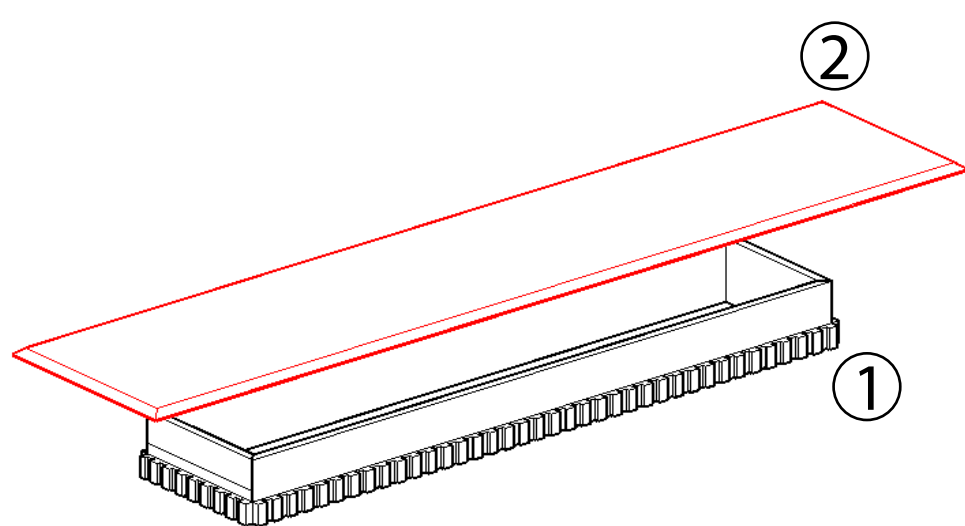
Pasul 2: Partea 3 este conectată la partea 2 cu ajutorul unui coltar

Pasul 3: Partea 4 este atașată la partea 2 prin canelare.

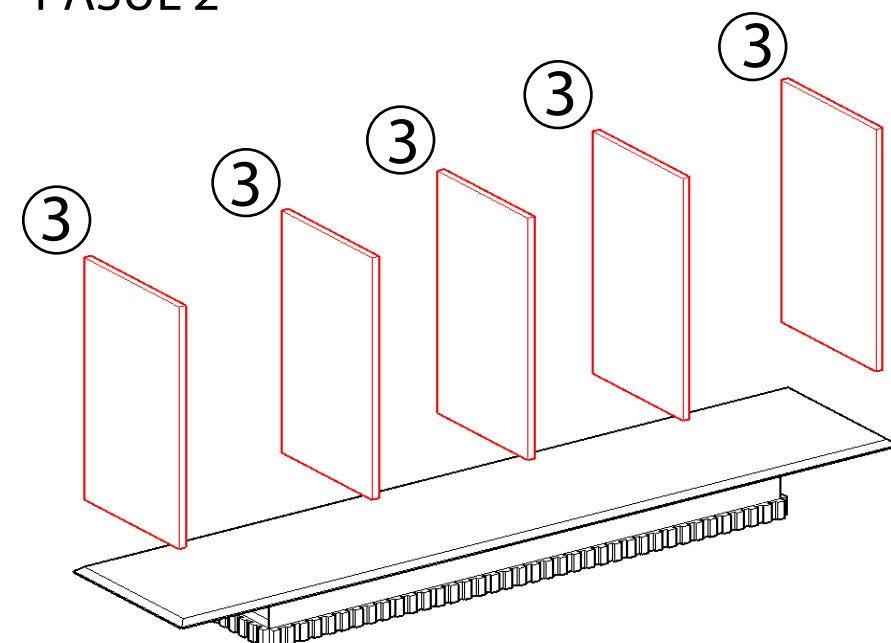
Pasul 4: Piesa 5 este conectată la piesa 3 cu ajutorul unui coltar

Pasul 5: Partea 6 este montată pe partea 3 cu ajutorul balamalelor.

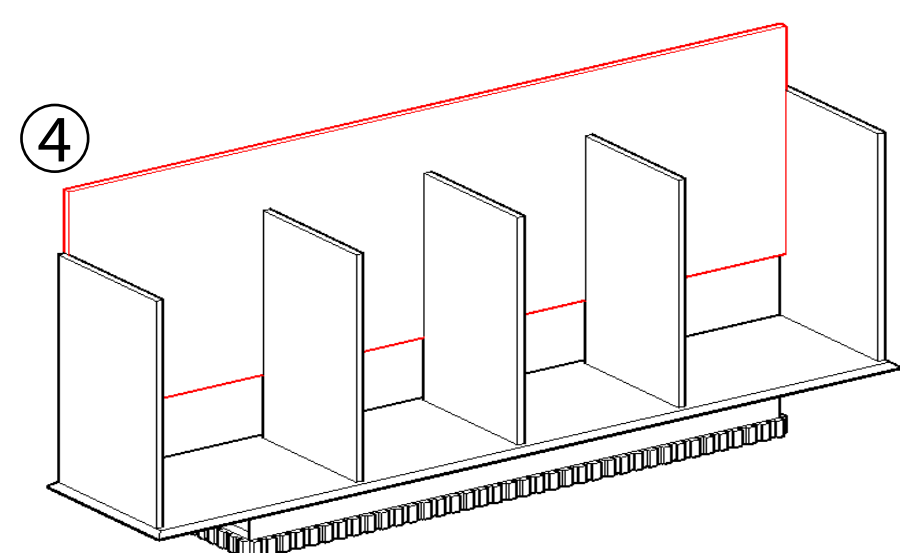
PASUL 1



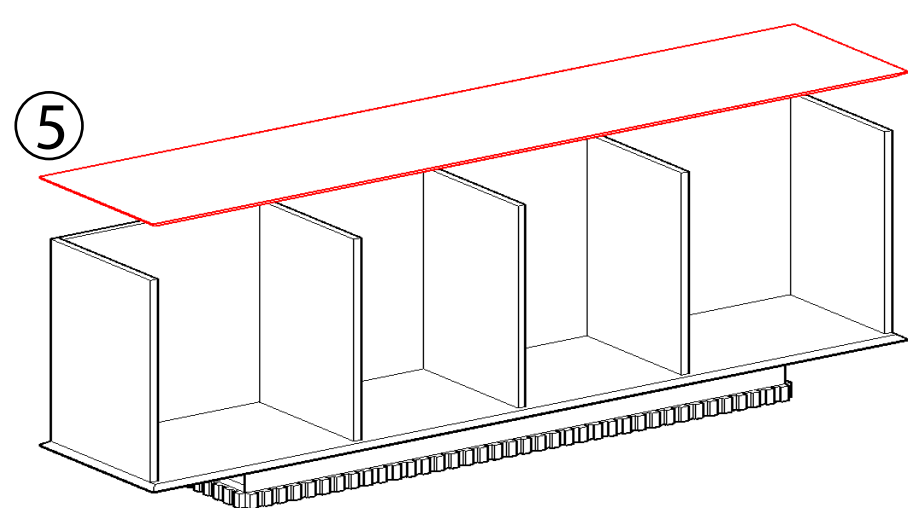
PASUL 2



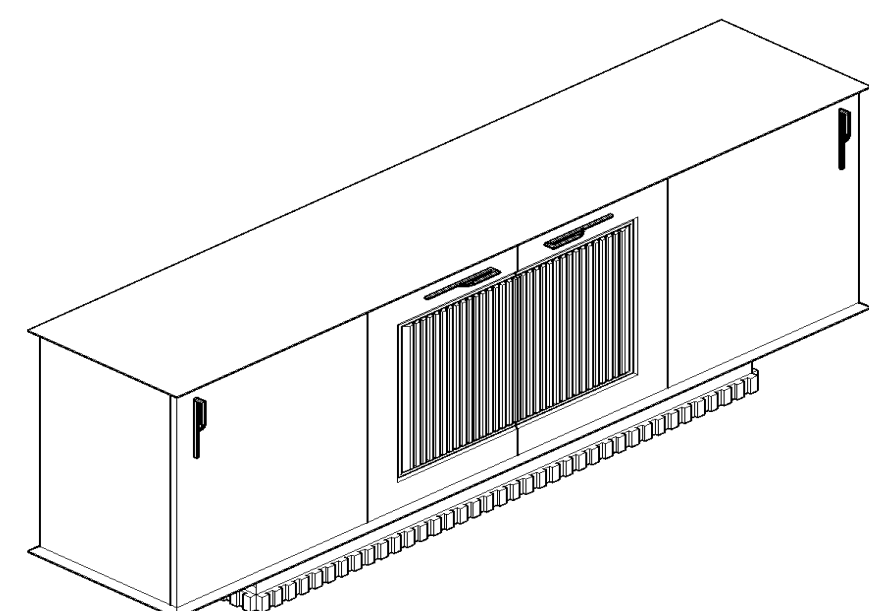
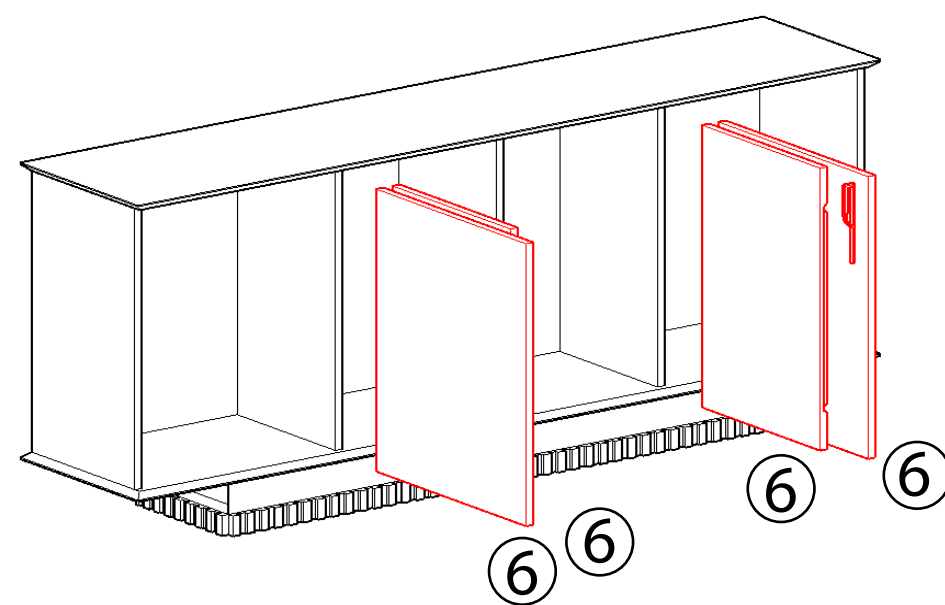
PASUL 3



PASUL 4



PASUL 5



Beta Birou

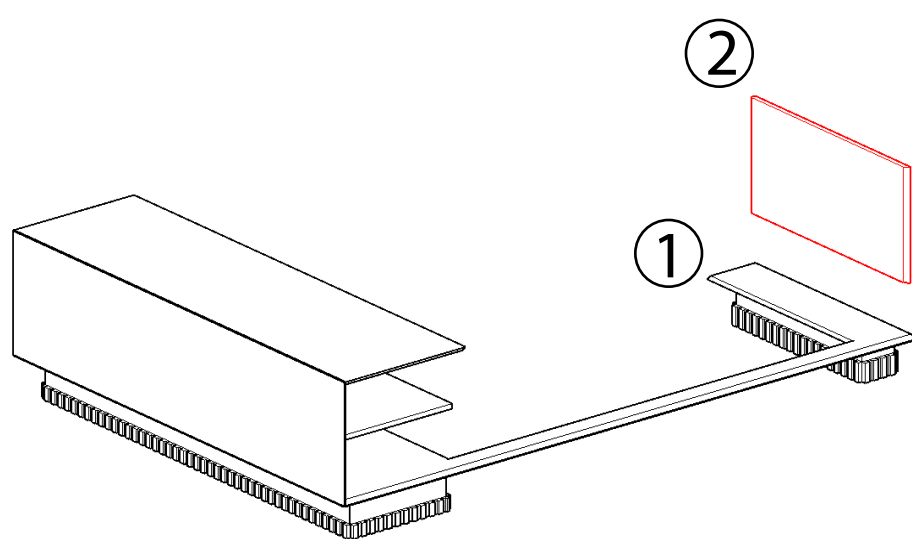
Pasul 1: Partea 2 este conectată la partea 1 cu ajutorul unui coltar

Pasul 2: Piesa 3 este conectat folosind coltare.

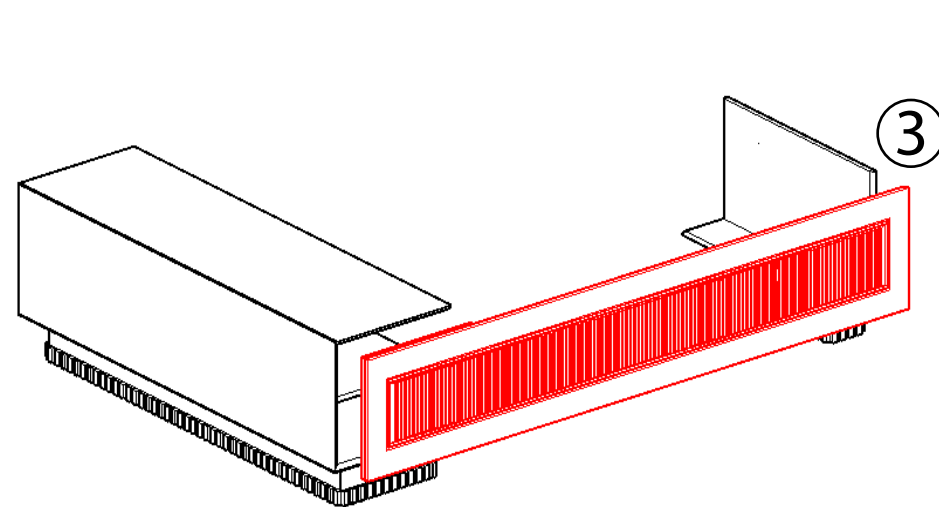
Pasul 3: Partea 4 este conectată la partea 1, partea 2 și partea 3 cu ajutorul unui coltar.

Pasul 4: Piesa 5 este conectat folosind coltar

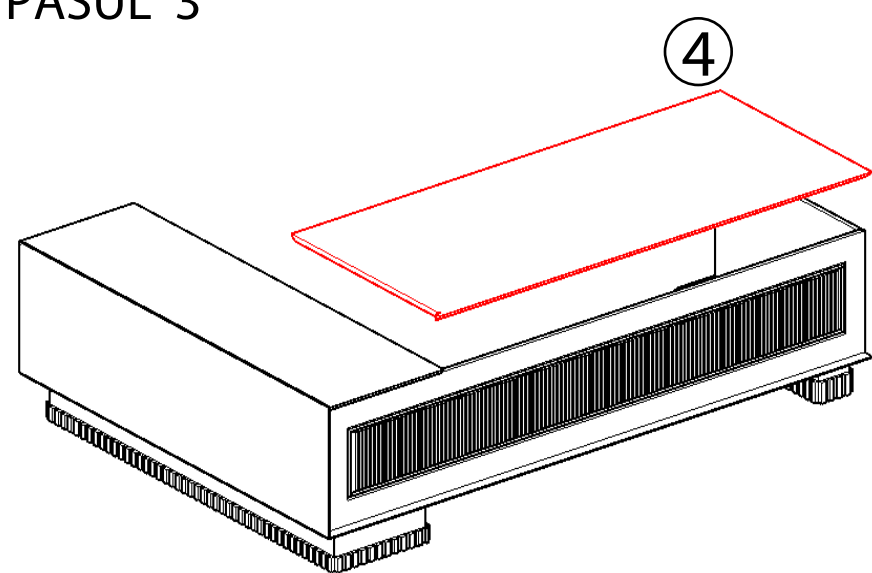
PASUL 1



PASUL 2



PASUL 3



PASUL 4

