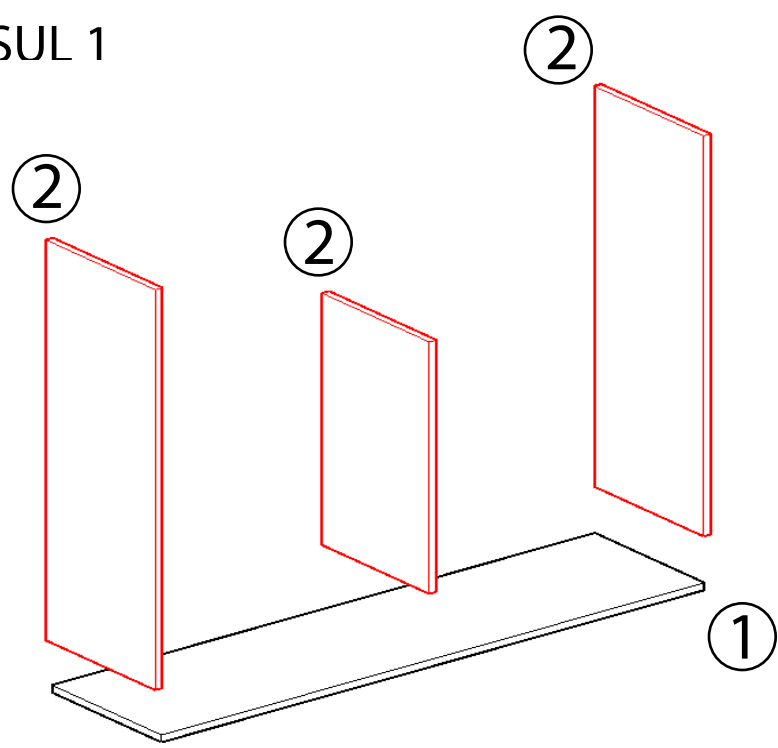
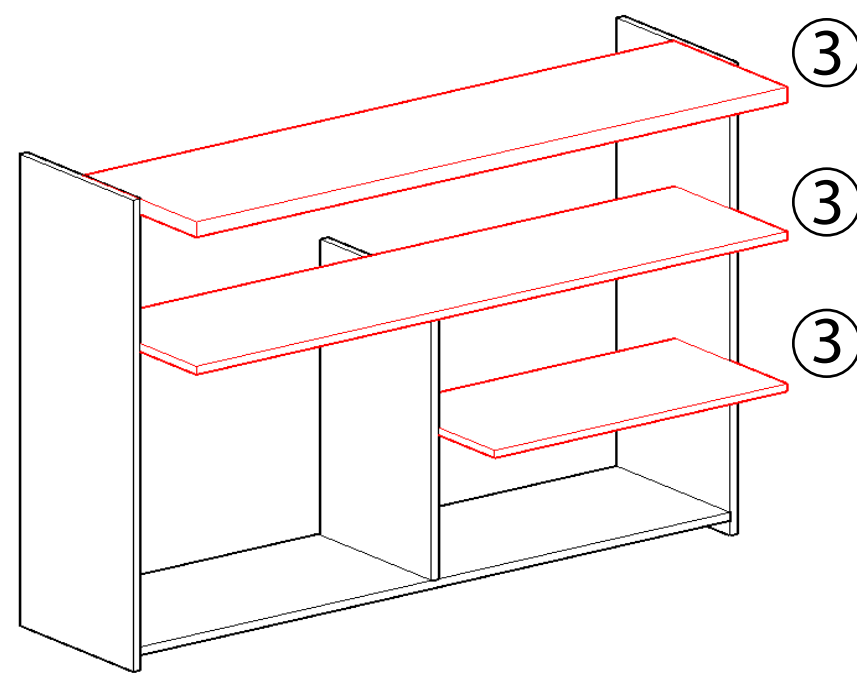


Delta Comoda

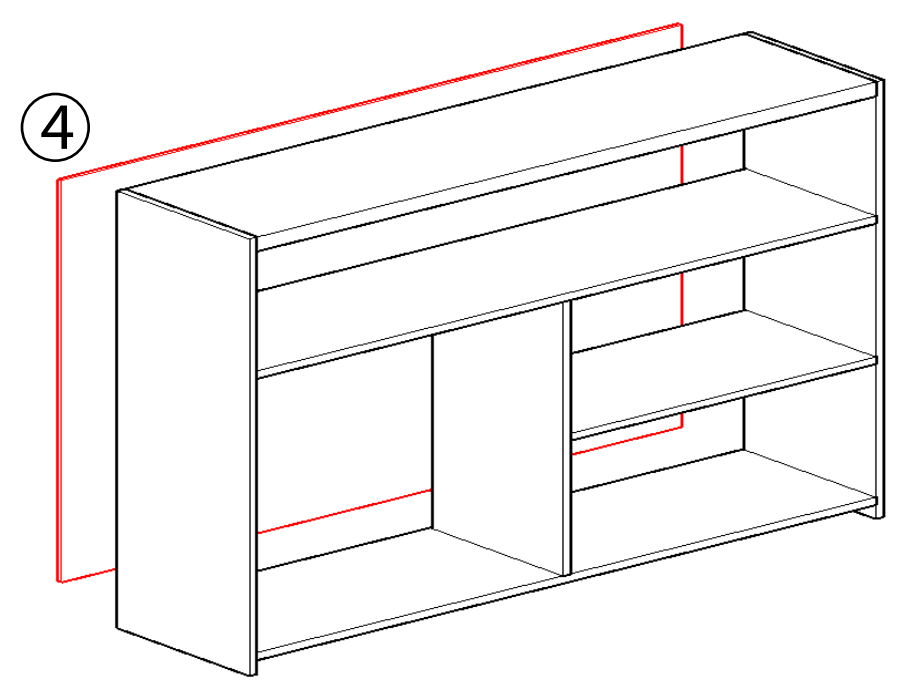
PASUL 1



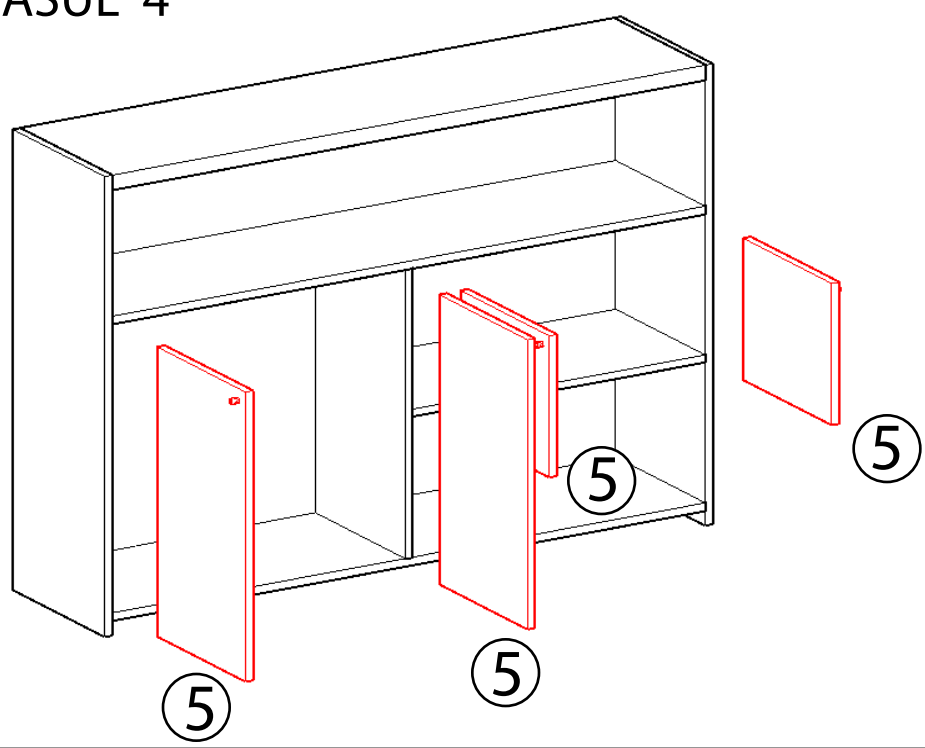
PASUL 2



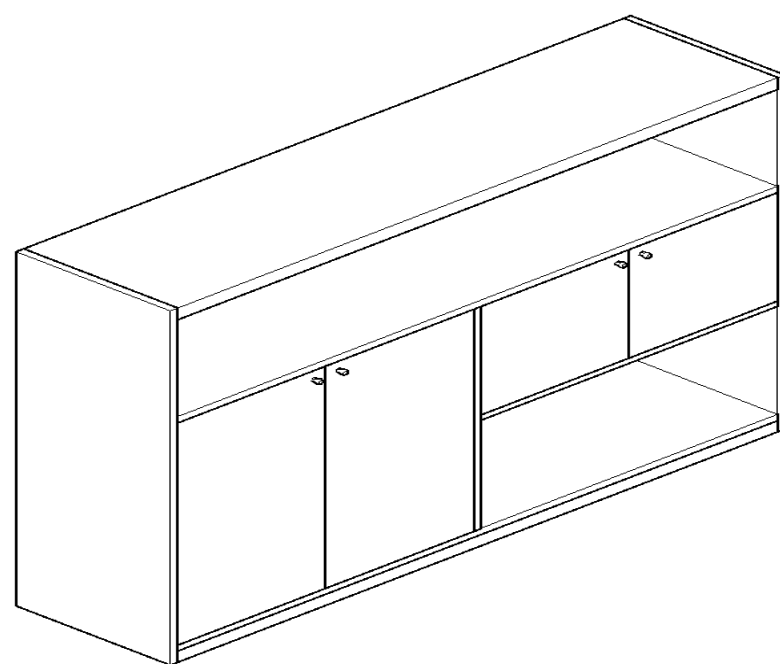
PASUL 3



PASUL 4

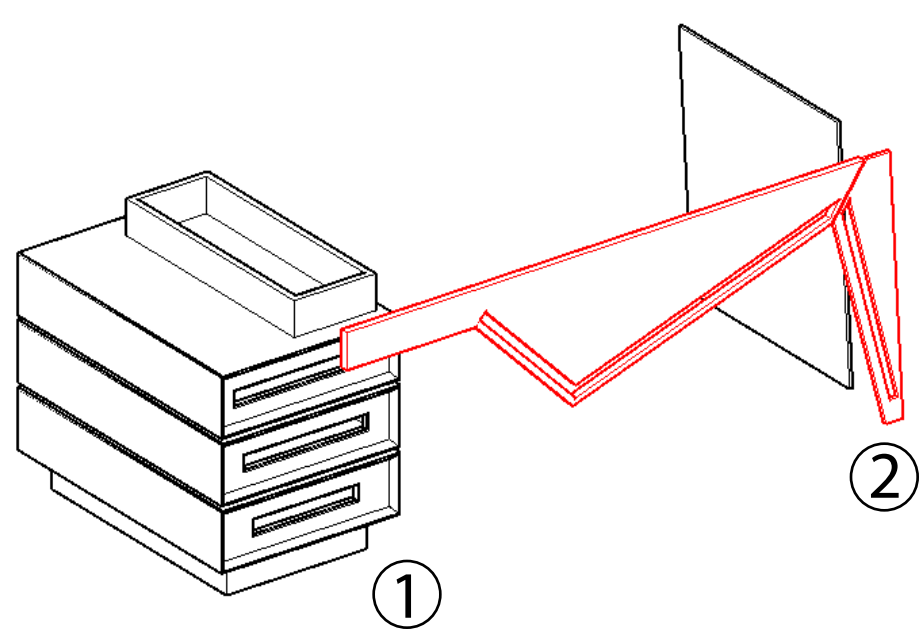


PASUL 5

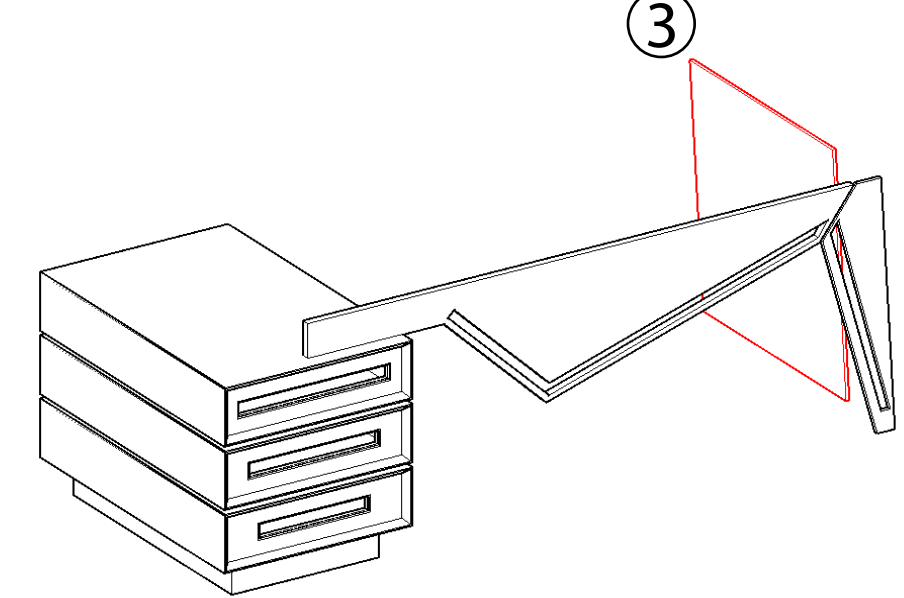


Delta BIROU

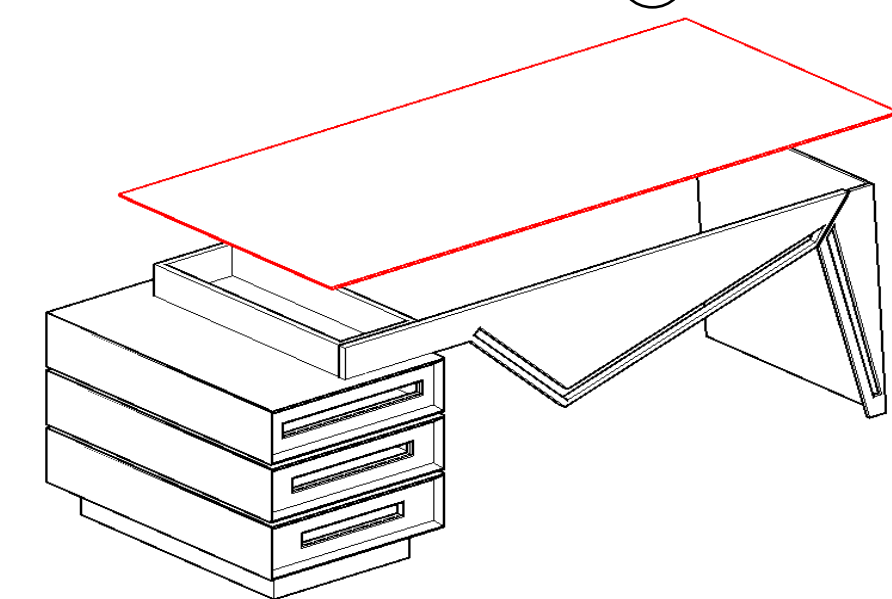
PASUL 1



PASUL 2



PASUL 3



PASUL 4

